

Buffet Sideboard

Marius 185



Design by Pierre-François Dubois

LES PLUS
HIGHLIGHTS

- Passe-câbles au dos
- Tablettes réglables en hauteur
- Fabrication : Portugal
- *Cable grommet on back*
- *Height-adjustable shelves*
- *Made in Portugal*



INFORMATIONS SPÉCIFIQUES
SPECIFIC DETAILS

Poids maximum supporté : 30 Kg
Maximum supported weight: 30 Kg

DIMENSIONS ET POIDS
DIMENSIONS AND WEIGHT

	Largeur <i>Width</i> Cm	Profondeur <i>Depth</i> Cm	Hauteur <i>High</i> Cm	Poids <i>Weight</i> Kg
Produit <i>Product</i>	185	45	65	59
Colis <i>Package</i>	185,5	49,5	67	60,2

MONTAGE
ASSEMBLY

Livré assemblé, portes à enclencher.
Livré avec notice.
Delivered assembled, doors to snap in place. Comes with instructions.

USAGE
USE

Conçu pour un usage en intérieur, dans un espace non humide.
Designed for indoor use, in a non-humid space.

CONSEILS D'ENTRETIEN
CARE INSTRUCTIONS

Au quotidien : nettoyer avec un chiffon doux légèrement humide.
On a daily basis: clean with a soft, slightly damp cloth.

Une question ? Contactez-nous grâce
au formulaire dédié sur notre site !
Have a question? Please contact us using
the dedicated form on our website!

 www.hartodesign.com



FR
Donnez ou recyclez
vos meubles.



Association

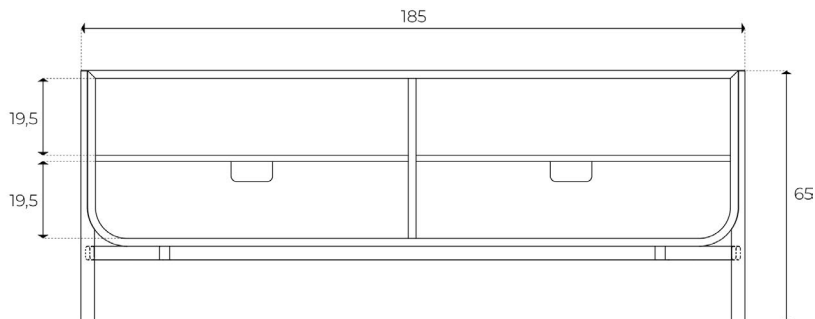
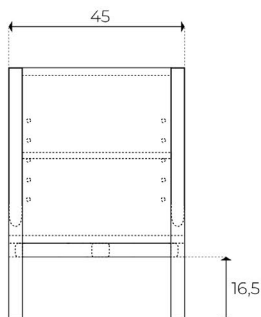


Magasin

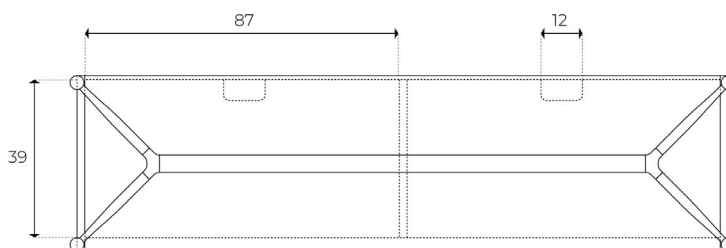
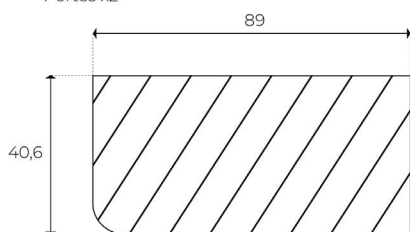


Déchèterie

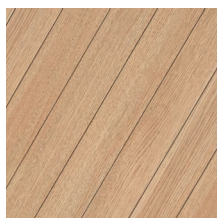
<https://quefairedemesdechets.fr>



Portes x2

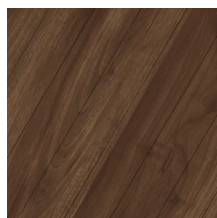


COULEURS COLOURS



Chêne
Oak

Ref. 12010721946



Noyer
Walnut

Ref. 12010723144

MATÉRIAUX MATERIALS

Bois massif
MDF plaqué bois
*Solid wood
Wood veneered MDF*

FINITIONS FINISHES

Bois vernis acrylique mat
Matt acrylic varnished wood