

Table basse Coffee table

Eugénie 70



Design by Studio AC/AL

LES PLUS HIGHLIGHTS

- À composer en gigogne avec le guéridon Anatole
- Fabrication : Portugal
- *To be nested with the Anatole side table*
- *Made in Portugal*



INFORMATIONS SPÉCIFIQUES SPECIFIC DETAILS

Poids maximum supporté : 40 Kg
Maximum supported weight: 40 Kg

DIMENSIONS ET POIDS DIMENSIONS AND WEIGHT

| | Largeur Width Cm | Profondeur Depth Cm | Hauteur High Cm | Poids Weight Kg |
|---------------------------|------------------------|---------------------------|-----------------------|-----------------------|
| Produit <i>Product</i> | 70 | 70 | 41 | 9,5 |
| Colis <i>Package</i> | 72 | 73 | 45 | 11 |

MONTAGE ASSEMBLY

Livré monté.
Delivered ready to use.

USAGE USE

Conçu pour un usage en intérieur, dans un espace non humide.
Designed for indoor use, in a non-humid space.

CONSEILS D'ENTRETIEN CARE INSTRUCTIONS

Au quotidien : nettoyer avec un chiffon doux légèrement humide.
On a daily basis: clean with a soft, slightly damp cloth.

Une question ? Contactez-nous grâce
au formulaire dédié sur notre site !
Have a question? Please contact us using
the dedicated form on our website!

 www.hartodesign.com



FR
Donnez ou recyclez
vos meubles.



Association

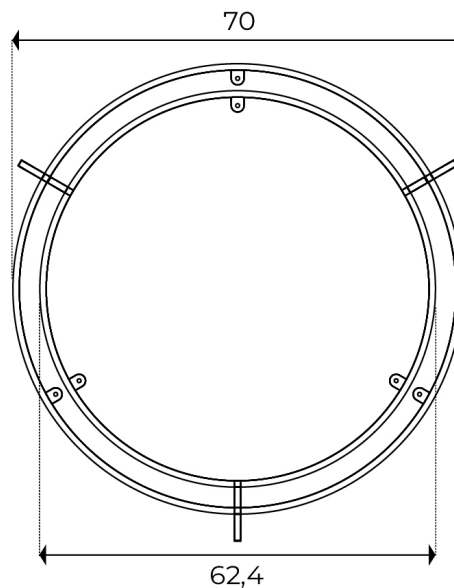
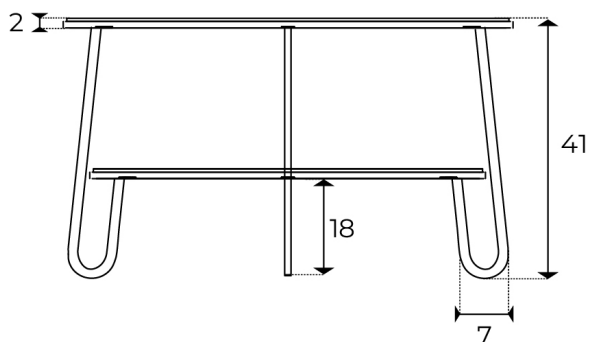


Magasin



Déchèterie

<https://quefairedemesdechets.fr>



COULEURS COLOURS



Chêne
Gris ardoise mat - RAL 7016
*Oak
Matt slate grey - RAL 7016*

Ref. 12010721492



Chêne teinté noir
Noir mat - RAL 9004
*Black stained oak
Matt black - RAL 9004*

Ref. 12010723127

MATÉRIAUX MATERIALS

Multiplis plaqué bois
Métal peint

*Wood veneered plywood
Painted metal*

FINITIONS FINISHES

Bois vernis acrylique mat
Matt acrylic varnished wood